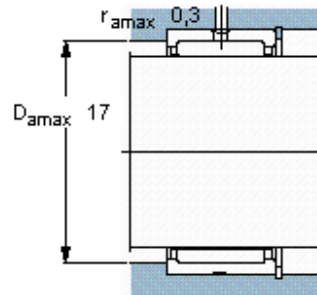
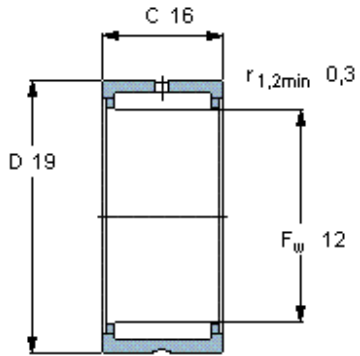


Jehlová ložiska, s obrobenými kroužky, s přírubami, bez vnitřního kroužku

Základní rozměry			Základní hodnoty zatížení		Hodnoty rychlosti		Označení
F _w	D	C	dynamické C	statické C ₀	Referenční rychlost	Omezující rychlost	
mm			kN		ot/min		-
12	19	16	9,13	12	26000	30000	NK 12/16



Appropriate seals

Těsnění G
SD těsnění
CR těsnění

G 12x19x3
SD 12x19x3
-